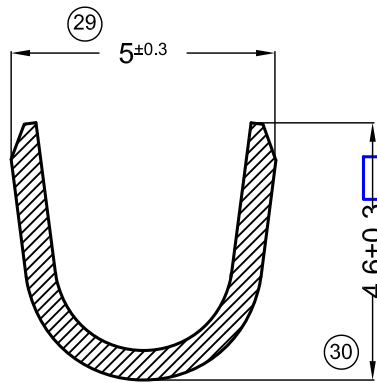
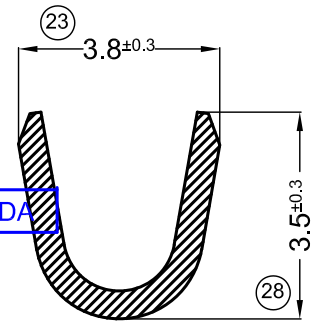


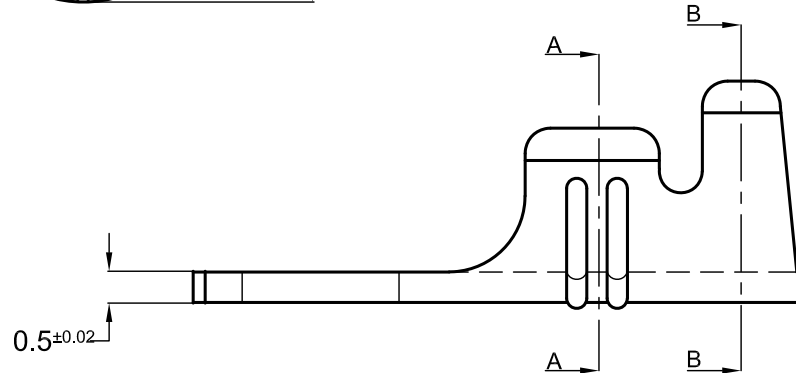
SECC.: B-B



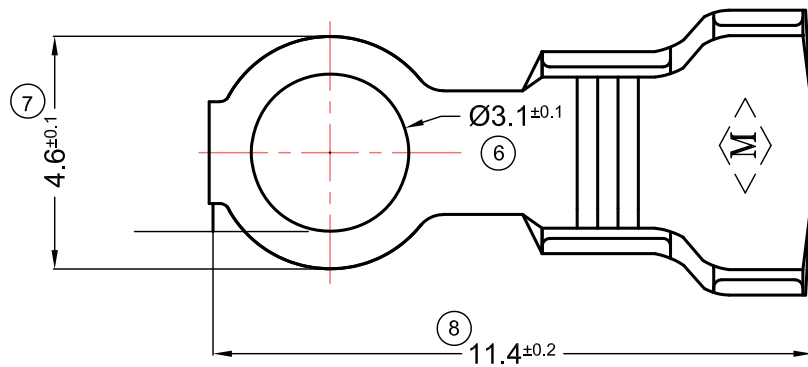
SECC.: A-A



COPIA NO CONTROLADA



ESCALA: 7:1



PLANO SUJETO A MODIFICACIONES SIN PREVIO AVISO

PARA PRESENTACIÓN "SUELTOS" CÓDIGO SIN "C" FINAL

CÓDIGO EN BANDA	MATERIAL	TERMINACIÓN	PIEZAS POR CARRETEL	CANTIDAD SUELTOS
1.06.1124C	LATÓN CuZn 30	NATURAL	10.000	2.000
1.06.1125C	LATÓN CuZn 30	ESTAÑADO		

DIRECCIÓN DE SALIDA EN CARRETEL

Paso: 13

ESCALA: 1=1

N°	REVISIÓN/FECHA
00	1ª EDICIÓN 22/07/97
01	COTA(28)ERA 3.7-COTA(29)ERA 5.2 17/11/2017
02	CAMBIO FORMATO DE HOJA 13/12/2021
REVISADO: D. DACAL 22/07/97	
DIBUJADO: F. DACAL 20/07/97	

SECCIÓN CONDUCTOR	0.8-2 mm ²
Ø AISLANTE	2.2-4.0 m/m

METALGRAB S.R.L

TERMINAL:
OJAL PLACA Ø 4.5

PLANO CLIENTE N°: 1124